

JUKI®

No.0278-00

1986・8

BEAK2520PJA

model **AK-25**

自動押え上げ装置

Automatic Presser Foot Lifter

PARTS BOOK

CSMP

TOKYO JUKI INDUSTRIAL CO., LTD.

HOW TO MAKE USE OF THIS PARTS BOOK

パーツブックの見方

1. The part numbers of parts shown in the figure indicate the corresponding numbers (Ref. No.) shown by the Index.
図に示された部品の品番は、図にふられているNo.(Ref.No.)に対応するインデックスによって、その品番がわかります。

2. Explanation of codes 記号の説明

1) Codes on the "Note" column "注記" 欄の記号

- ① ☆..... means this part is changed from the previous parts book.
前回のパーツブックに対して今回変更された部品を意味します。
- ② #01..... refer to the "Note" explanation at bottom of page.
#01 ページ下の "注記" の説明を参照して下さい。

2) Codes on the "E.C. (Engineering change)" column "変更年月" 欄の記号

- ① A.10/83.... Added from October, 1983
1983年10月より追加された。
- ② D.10/83.... Obsoleted from October, 1983
1983年10月より削除された。

③ When previous parts (Obsoleted part) and new parts (Added parts) are not interchangeable with each other: 部品の互換性がない変更の場合

In this case, even obsoleted part (D.) can be ordered with the obsoleted part number, so select the parts with changed dates and place your orders.
この場合は削除(D)された品番でもご注文できますから、変更年月により、いずれかの部品を選択してご注文下さい。

Example (例)

Ref. No.	Note 注記	Part No. 品番	Description	E.C. 変更年月	品名	Amt. Req. 数量
1	☆	B1401-100-000	Needle bar	D.10/83	ハリボー	-
1-1	☆	B1401-100-000-A	Needle bar	A.10/83	ハリボー	1
2	☆	B1105-200-000	Frame cover	D.10/83	B1105-300-000	-
	☆	B1105-300-000	Frame cover	A.10/83	フレームカバー	1

④ In case when previous parts and new part are interchangeable with each other: 部品の互換性がある場合の変更

In this case the new part number is replaced on the "品名 (Japanese)" column of the previous parts, so please order by the new part number.
この場合は、旧部品の和文品名欄にそれにかわる新しい品番が記入してありますので、新しい品番でご注文下さい。

⑤ C.10/83

1	☆	B1105-500-000	Frame cover	C.10/83	B1105-600-000	1
---	---	---------------	-------------	---------	--------------------------	---

↑
Correct No.
正しい品番
↑
Wrong No.
誤り品番

Please order by the correct part number.
正しい品番でご注文下さい。

- ⑥ M.10/83 The amount required is changed from October, 1983
The new amount required is shown in the "Amt. Req." column.
1983年10月より数量が変更になった。この場合数量欄には新しい数量が表示してあります。

3) Codes on the "Amt. Req." column "数量" 欄の記号

- ① 2 Indicates amount required is 2.
数量、2個を表わします。
- ② 2.0 Indicates length in meters. (unit is meter)
長さ、2メートルを表わします。(単位はメートルです)
- ③ - Indicates parts obsoleted from the parts book.
このパーツブックから削除された部品です。
- ④ (1) Indicates sub parts which construct the assembly part.
Assembly part is shown as "asm." and クミ in Japanese, in the "Description" column.
組部品を構成している子部品を表わします。組部品は品名欄に英文で "asm." 和文でクミと表示してあります。

When Ordering The Spare Parts:

In order to ensure that we deliver the correct parts to you, please clearly state when ordering the corresponding PART NUMBER (ex. B1109-012-A00) and also the PARTS BOOK NUMBER (ex. 0010-01, given at the top right of the cover) or the MACHINE SERIAL NUMBER, because there are some parts which have been changed.

補用部品注文の際のご注意

このパーツブックに記載されている補用部品をご注文の際は、部品の番号(例えば、B1109-012-A00)でご注文下さい。合わせて、ご覧のパーツブックの管理番号(表紙右上、例えば、No.0010-01)又は、機械番号をご連絡頂ければ幸いです。又、改良のため部品の一部が変更になる場合がありますのでご了承下さい。

CONTENTS

目次

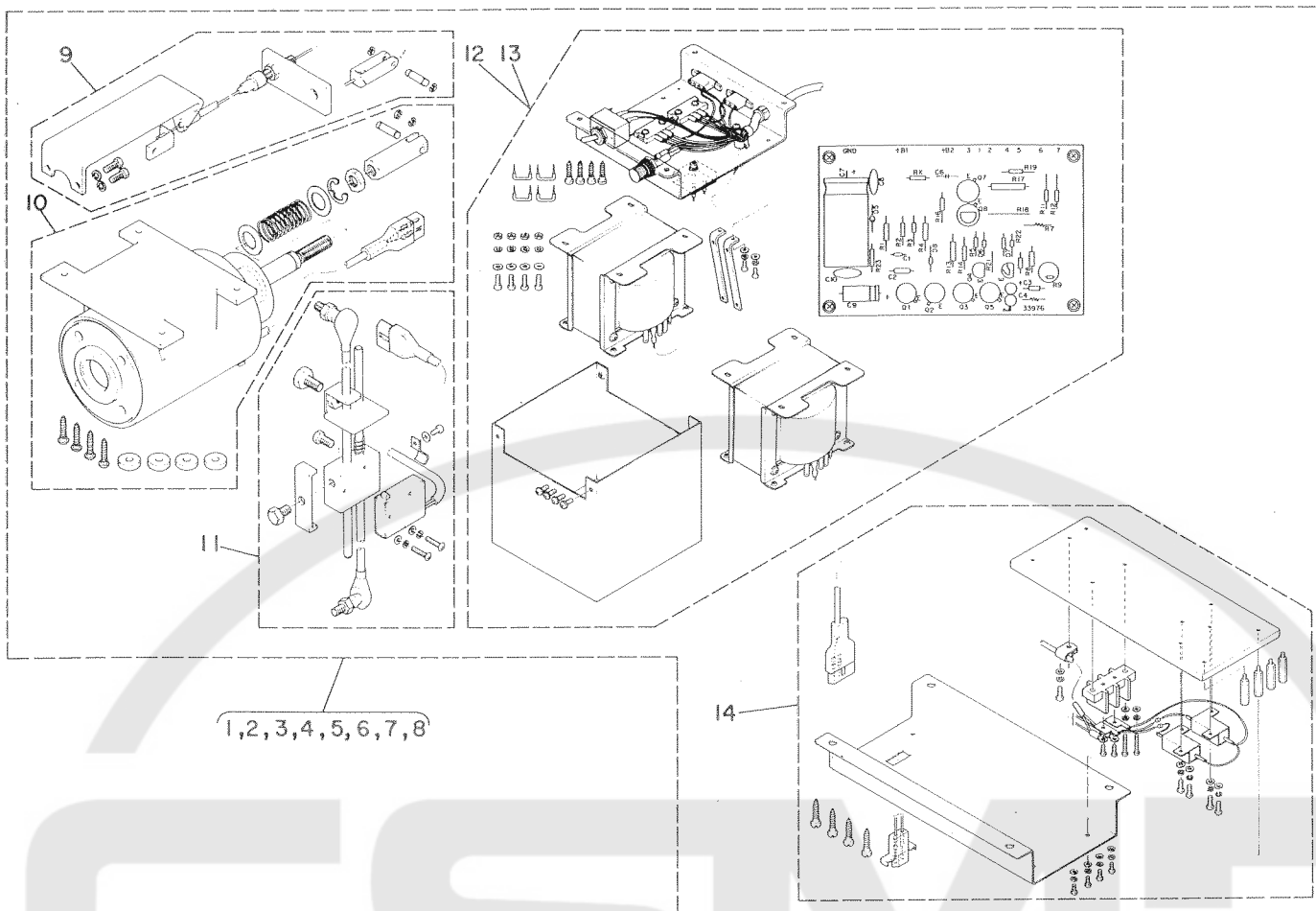
1. AUTOMATIC PRESSER FOOT LIFTER UNIT	1
自動押え上げ装置関係	
2. RESISTOR COMPONENTS	2
抵抗器関係	
3. PRESSER LIFTING SOLENOID COMPONENTS	3
押え上げソレノイド関係	
4. CONTROL BOX COMPONENTS	5
コントロールボックス関係	
5. CONTROL CIRCUIT BOARD COMPONENTS	7
制御基板関係	
NUMERICAL INDEX OF PARTS	8
索引	



CSTMP

1. AUTOMATIC PRESSER FOOT LIFTER UNIT

自動押え上げ装置関係



1 AUTOMATIC PRESSER FOOT LIFTER UNIT

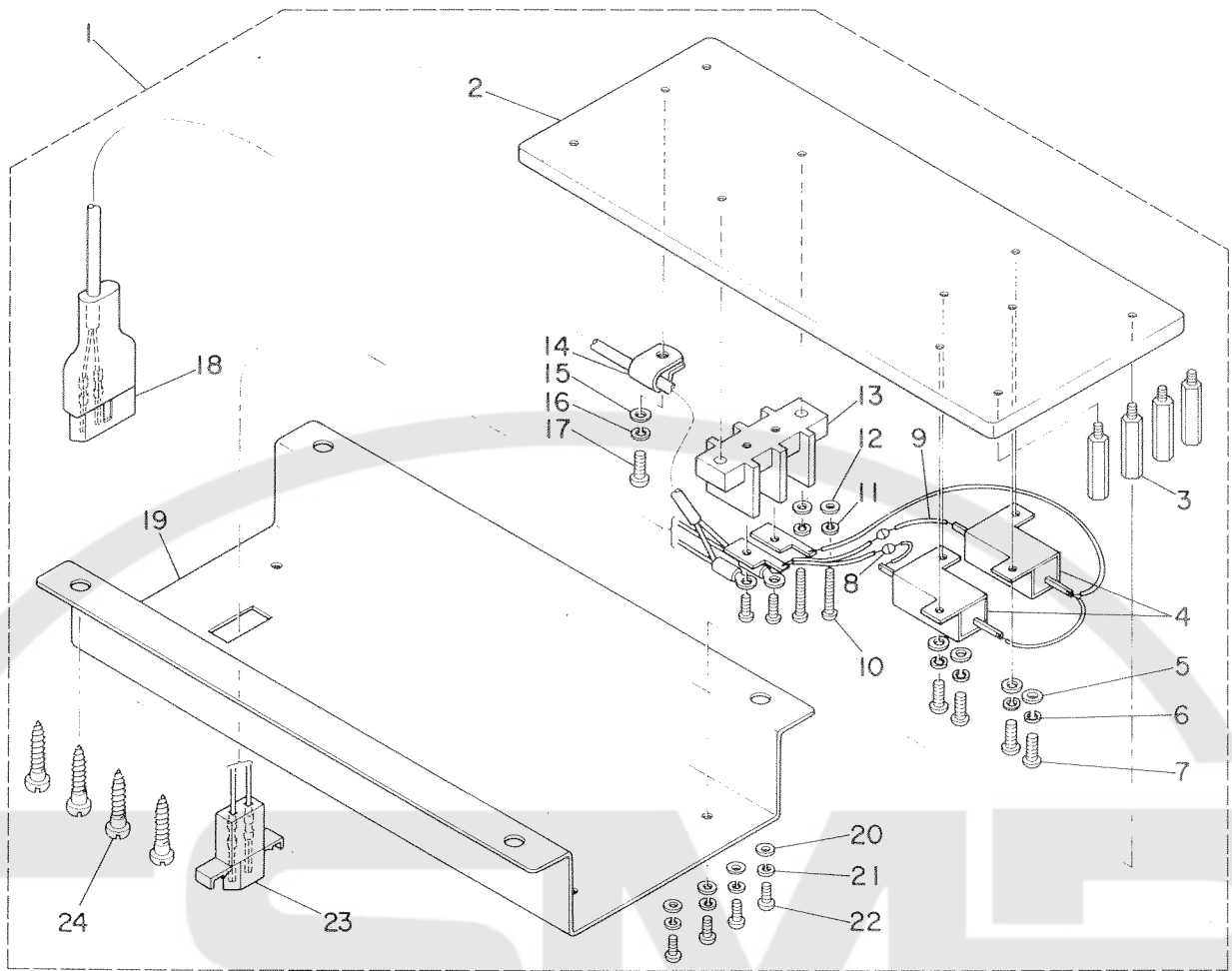
シト[™] - オリアケ[™] ソーチ カンケイ

REF. NO.	NOTE	PART NO.	DESCRIPTION	ヒ ヅ メ イ	AMT.
1	#01	GAK-250000A0	AUTOMATIC PRESSER FOOT LIFTER	シト [™] - オリアケ [™] ソーチ 200V	1
2	#02	GAK-250000AB	AUTOMATIC PRESSER FOOT LIFTER	シト [™] - オリアケ [™] ソーチ 100V	1
3	#03	GAK-250000AC	AUTOMATIC PRESSER FOOT LIFTER	シト [™] - オリアケ [™] ソーチ 115V	1
4	#04	GAK-250000AD	AUTOMATIC PRESSER FOOT LIFTER	シト [™] - オリアケ [™] ソーチ 240V	1
5	#05	GAK-250000AE	AUTOMATIC PRESSER FOOT LIFTER	シト [™] - オリアケ [™] ソーチ 220V	1
6	#06	GAK-250000AF	AUTOMATIC PRESSER FOOT LIFTER	シト [™] - オリアケ [™] ソーチ 380V	1
7	#07	GAK-250000AG	AUTOMATIC PRESSER FOOT LIFTER	シト [™] - オリアケ [™] ソーチ 415V	1
8	#08	GAK-250000AH	AUTOMATIC PRESSER FOOT LIFTER	シト [™] - オリアケ [™] ソーチ 440V	1
9		GAK-250100A0	WIRE ASM.	ワイヤ ケツコウ	(1)
10		GAK-250130A0	HAND LIFTER SOLENOID ASM.	オリエ アケ [™] ソレノイト [™] クミ	(1)
11		GAK-250120A0	HAND LIFTER SWITCH ASM.	オリエ アケ [™] スイッチ クミ	(1)
12	#09	GAK-250300A0	CONTROL BOX ASM. A	コントロールボックス クミA	(1)
13	#10	GAK-250300AA	CONTROL BOX ASM. B	コントロールボックス クミB	(1)
14		GAK-250090A0	RESISTOR ASM.	テイクウキ クミ	(1)

Note (注記) #01.....For 200V 200V用
 #02.....For 100V 100V用
 #03.....For 115V 115V用
 #04.....For 240V 240V用
 #05.....For 220V 220V用
 #06.....For 380V 380V用
 #07.....For 415V 415V用
 #08.....For 440V 440V用
 #09.....For 100V, 115V, 200V, 240V 100V, 115V, 200V, 240V用
 #10.....For 220V, 380V, 415V, 440V 220V, 380V, 415V, 440V用

2. RESISTOR COMPONENTS

抵抗器関係



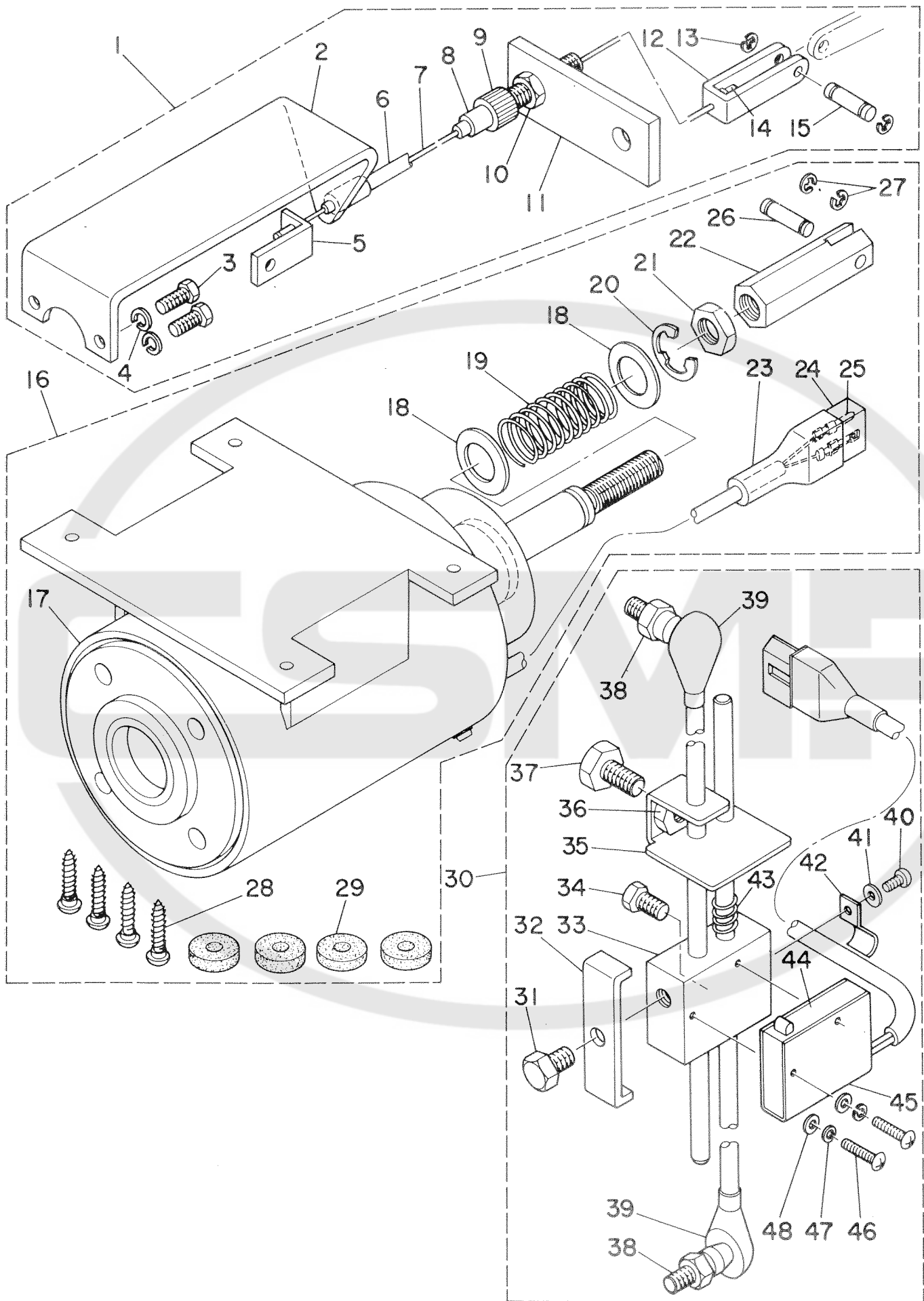
2 RESISTOR COMPONENTS

テコ-キ カケイ

REF.NO.	NOTE	PART NO.	DESCRIPTION	ヒ ヅ メ イ	AMT.
1		GAK-250090A0	RESISTOR ASM.	テコウキ クミ	1
2		GAK-25002000	RESISTOR INSTALLING BASE	テコウキ トリツケタ ^イ	(1)
3		HX-0005600-0A	SPACER B	ス ^パ ー B	(4)
4		HR-0036010-00	RESISTOR 10 OHM 20W	テコ-キ 10 ^オ - ^ム 20W	(2)
5		WP-0320501-SC	WASHER 3.2X7X0.5	ヒラサ ^カ ネ 3.2X7X0.5	(4)
6		WS-0310702-KS	SPRING WASHER	ハ ^ハ ネサ ^カ ネ 3.1X5.9X0.7	(4)
7		SM-4030801-SB	SCREW M3 L=8	サ ^ハ コネジ ^シ M3X0.5 L=8	(4)
8		HG-2674014-7P	DIODE IN5625	ク ^ア イオ ^ト (IN5625)	(2)
9		E8760-452-B00	TUBE	ス ^ミ チ ^ユ - ^ブ (0.1)	(0.1)
10		SM-4031401-SB	SCREW M3 L=14	サ ^ハ コネジ ^シ	(2)
11		WS-0310702-KS	SPRING WASHER	ハ ^ハ ネサ ^カ ネ 3.1X5.9X0.7	(2)
12		WP-0320501-SC	WASHER 3.2X7X0.5	ヒラサ ^カ ネ 3.2X7X0.5	(2)
13		GAK-01015000	2POLE TERMINAL BLOCK	2P タ ^ク シ ^タ イ	(1)
14		D2120-555-C00	NYLON CLAMP	テ ^イ コ ^ウ ク ^ラ ツ ^ク	(1)
15		WP-0320501-SC	WASHER 3.2X7X0.5	ヒラサ ^カ ネ 3.2X7X0.5	(1)
16		WS-0310702-KS	SPRING WASHER	ハ ^ハ ネサ ^カ ネ 3.1X5.9X0.7	(1)
17		SM-4030801-SB	SCREW M3 L=8	サ ^ハ コネジ ^シ M3X0.5 L=8	(1)
18		GAK-250070A0	ELECTRICAL TRUNKING CORD ASM.	テ ^コ ウ ^キ チ ^ツ ケ ^イ コ ^ト - ^ク ミ	(1)
19		GAK-25001000	RESISTOR INSTALLING BASE COVER	テ ^コ ウ ^キ トリツケタ ^イ カ ^ハ -	(1)
20		WP-0320501-SC	WASHER 3.2X7X0.5	ヒラサ ^カ ネ 3.2X7X0.5	(4)
21		WS-0310702-KS	SPRING WASHER	ハ ^ハ ネサ ^カ ネ 3.1X5.9X0.7	(4)
22		SM-4030801-SB	SCREW M3 L=8	サ ^ハ コネジ ^シ M3X0.5 L=8	(4)
23		GAK-250080A0	TRUNKING CORD A ASM.	チ ^ツ ケ ^イ コ ^ト - ^ク ミ A ク ^ミ	(1)
24		SK-3452000-SD	WOOD SCREW D=4.5 L=20	ク ^ノ コ ^ネ シ ^シ D=4.5 L=20	(4)

3. PRESSER LIFTING SOLENOID COMPONENTS

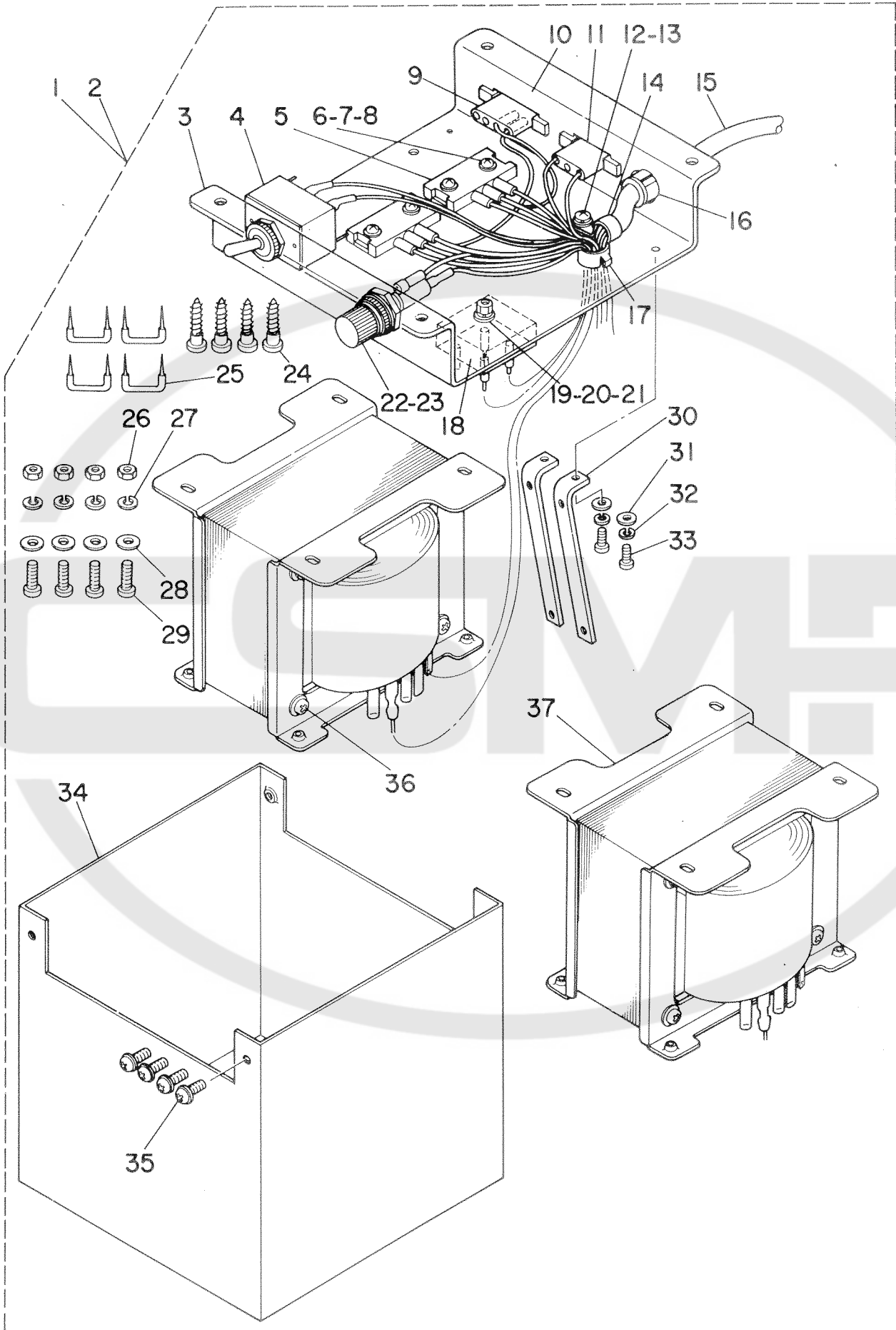
押え上げソレノイド関係



REF.NO.	NOTE	PART NO.	DESCRIPTION	ヒツキ	AMT.
1		GAK-250100A0	WIRE ASM.	ワイヤ- ケツゴウ	1
2		GAK-250060A0	WIRE STOPPER B ASM.	ワイヤ- ストツパ ^キ -B ケツゴウ	(1)
3		SM-9051050-SC	SCREW M5X0.8 L=10	ワツカクホ ^キ ルト M5X0.8 L=10	(2)
4		WS-0511302-KB	SPRING WASHER M5	ハ ^キ ネサ ^キ カ ^キ ネ M5	(2)
5		GPF-01008000	WIRE SUPPORTER	ワイヤ- ササエイタ	(1)
6		GAK-25005000	WIRE TUBE	ワイヤ- チューブ ^キ	(1)
7		GAK-25004000	WIRE	ワイヤ-	(1)
8		GDL-06015000	WIRE TUBE GUIDE A	ワイヤ- チューブ ^キ カ ^キ イト ^キ A	(1)
9		GDL-06011000	ADJUSTING SCREW	チヨウセツネシ ^キ	(1)
10		NS-6740510-SP	NUT 3/8-28	ワツカクナツト 3/8-28	(1)
11		GAK-25003000	REGULATOR	チヨウセツ タ ^キ イ	(1)
12		GAK-13004000	JOINT	ツナキ ^キ カ ^キ ナク ^キ	(1)
13		RE-03000000-K0	SNAP RING 3	エカ ^キ タ ^キ メウ 3	(2)
14		GPF-01005000	WIRE STOPPER	ワイヤ-カ ^キ ナク ^キ	(2)
15		MA0-51011000	DRIVING CHAIN SHAFT	キ ^キ ト ^キ - クサリシ ^キ ク	(1)
16		GAK-250130A0	HAND LIFTER SOLENOID ASM.	オサエ アケ ^キ ソレノイト ^キ クミ	1
17		GDL-07010000	DIFFERENTIAL SOLENOID	サ ^キ ト ^キ ウ ソレノイト ^キ	(1)
18		GAK-01018000	THRUST WASHER	オサエアケ ^キ ハ ^キ ネウ ^キ	(2)
19		GAK-01017000	SPRING	オサエアケ ^キ ソレノイト ^キ モト ^キ シ ^キ ハ ^キ ネ	(1)
20		RE-12000000-K0	SNAP RING 12	エカ ^キ タ ^キ メウ 12	(1)
21		NM-6100663-SE	NUT M10	ワツカクナツト M10 3シユ	(1)
22		GAK-01019000	KNUCLE	レツケツカ ^キ ナク ^キ	(1)
23		MAT-81126T00	2-POLE PLUG COVER	2P フ ^キ ラク ^キ カ ^キ ハ ^キ -	(1)
24		MAI-15040000	2-POLE PLUG	2P ナイロ ^キ フ ^キ ラク ^キ	(1)
25		D6043-555-B00	PIN TERMINAL, MALE	ヒ ^キ ツ ^キ ク ^キ -ミナル オス	(2)
26		MA0-51011000	DRIVING CHAIN SHAFT	キ ^キ ト ^キ - クサリシ ^キ ク	(1)
27		RE-03000000-K0	SNAP RING 3	エカ ^キ タ ^キ メウ 3	(2)
28		SK-3452000-SD	WOOD SCREW D=4.5 L=20	マルモクネシ ^キ D=4.5 L=20	(4)
29		MTJ-MGC000000	RUBBER CUSHION	ゴ ^キ ムツシヨ ^キ ツ	(4)
30		GAK-250120A0	HAND LIFTER SWITCH ASM.	オサエ アケ ^キ スイツチ クミ	1
31		SM-9061003-SC	SCREW M6X10	ワツカクホ ^キ ルト M6 L=10	(1)
32		GDL-03019000	STOPPER PLATE	オサエイタ	(1)
33		GDL-03017000	SWITCH BASE	オサエスイツチ トリツケタ ^キ イ	(1)
34		SM-9061003-SC	SCREW M6X10	ワツカクホ ^キ ルト M6 L=10	(1)
35		GDL-03018000	SWITCH PLATE	オサエスイツチ	(1)
36		NM-6080721-SE	NUT M8	ワツカクナツト M8	(1)
37		SM-9081423-SE	SCREW M8 L=14	ワツカクホ ^キ ルト M8 L=14	(1)
38		NM-6060001-SE	NUT M6	ワツカクナツト M6 1シユ	(1)
39		D7117-555-BA0	JOINT ASM.	レツケツホ ^キ -ル クミ	(2)
40		SM-4030401-SC	SCREW M3X0.5 L=4	ナ ^キ ハ ^キ コネシ ^キ M3X0.5 L=4	(1)
41		WP-0330501-SB	WASHER M3	ヒラサ ^キ カ ^キ ネ ミカ ^キ キ ^キ マル M3	(1)
42		B3538-112-000	CORD HOLDER	オサエカ ^キ ナク ^キ	(1)
43		GDL-03020000	SPRING	オサエスイツチハ ^キ ネ	(1)
44		GAK-250110A0	SWITCH ASM.	スイツチ クミ	(1)
45		MA0-11602N00	MICRO-SWITCH COVER	スイツチカ ^キ ハ ^キ -	(1)
46		SM-4031600-SC	SCREW M3X0.5 L=16	ナ ^キ ハ ^キ コネシ ^キ M3X0.5 L=16	(2)
47		WS-0310002-KN	SPRING WASHER 3.1X5.9X0.7	ハ ^キ ネサ ^キ カ ^キ ネ 3.1X5.9X0.7	(2)
48		WP-0330501-SB	WASHER M3	ヒラサ ^キ カ ^キ ネ ミカ ^キ キ ^キ マル M3	(2)

4. CONTROL BOX COMPONENTS

コントロールボックス関係



REF. NO.	NOTE	PART NO.	DESCRIPTION	品名	AMT.
1	#01	GAK-250300A0	CONTROL BOX ASM. A	コントロールボックス クミA	1
2	#02	GAK-250300AA	CONTROL BOX ASM. B	コントロールボックス クミB	1
3		GAK-25023000	TRANSFORMER MOUNTING BASE	変圧器取付台	(1)
4		GAT-10122000	TOGGLE SWITCH	トグルスイッチ	(1)
5		HT-0017200-00	TRANSISTOR (2SD1087)	トランジスタ (2SD1087)	(2)
6		SM-4030601-SB	SCREW M3 L=6	ナット M3X0.5 L=6	(6)
7		WS-0310702-KB	SPRING WASHER 3.1X5.3X0.7	ハネザカネ ホヨウ	(6)
8		WP-0330501-SB	WASHER M3	ヒラザカネ ミカキマル M3	(6)
9		MAI-15043000	NYLON RECEPTACLE 4P	4P レセプタクル	(1)
10		D6042-555-B00	PIN-SHAPE TERMINAL, FEMALE	ピンターミナル メス	(4)
11		HK-0186200-30	3-POLE RECEPTACLE	コネクタ 3Pレセプタクル	(1)
12		SM-4041001-SB	SCREW M4 L=10	ナット M4X0.7 L=10	(1)
13		WS-0411002-KB	SPRING WASHER 4	ハネザカネ	(1)
14		MAT-80159T00	CORD HOLDER	ケーブルホルダー	(1)
15		GAK-250280A0	TRANSFORMER CORD ASM.	変圧器ケーブル	(1)
16		MAT-80147T00	BUSHING	ブッシング (TB0813)	(1)
17		MAT-80148T00	RUBBER BUSHING TB1116	ブッシング (TB1116)	(1)
18		HG-0018600-00	DIODE (S15VB40)	ダイオード (S15VB40)	(1)
19		SM-4042001-SN	SCREW M4X0.7 L=20	ナット M4X0.7 L=20	(1)
20		WS-0411002-KB	SPRING WASHER 4	ハネザカネ	(1)
21		WP-0450000-SD	WASHER 4.5X8X0.5	ヒラザカネ 4.5X8X0.5	(1)
22		HF-0007115-00	FUSE HOLDER	ヒューズホルダー	(1)
23		E9602-701-000	FUSE 4A	カラスカフ ヒューズ	(1)
24		SK-3452000-SE	WOOD SCREW D=4.5 L=20	丸木ネジ D=4.5 L=20	(4)
25		MAO-11532000	STAPLE	コート ステップル	(4)
26		NM-6040000-SB	NUT M4X0.7	ロツカクナット M4X0.7 152	(5)
27		WS-0411002-KB	SPRING WASHER 4	ハネザカネ	(1)
28		SM-4041601-SB	SCREW M4X0.7 L=16.0	ナット M4X0.7 L=16	(4)
29		WP-0450000-SD	WASHER 4.5X8X0.5	ヒラザカネ 4.5X8X0.5	(4)
30		MAT-80152T00	PRINTED WIRE BOARD SUPPORT PLATE	プリント基板台	(2)
31		WP-0330501-SB	WASHER M3	ヒラザカネ ミカキマル M3	(2)
32		WS-0310702-KB	SPRING WASHER 3.1X5.3X0.7	ハネザカネ ホヨウ	(2)
33		SM-4030601-SB	SCREW M3 L=6	ナット M3X0.5 L=6	(2)
34		MAO-12513000	CONTROL BOX INSTALLING BASE COVER	変圧器取付台カバー	(1)
35		SL-4040881-SF	SCREW M4 L=8	ナット M4 L=8	(4)
36	#01	GAK-25020000	TRANSFORMER A	トランス A	(1)
37	#02	GAK-25021000	TRANSFORMER B	トランス B	(1)

Note(注記) #01.....For 100V,115V,200V,240V

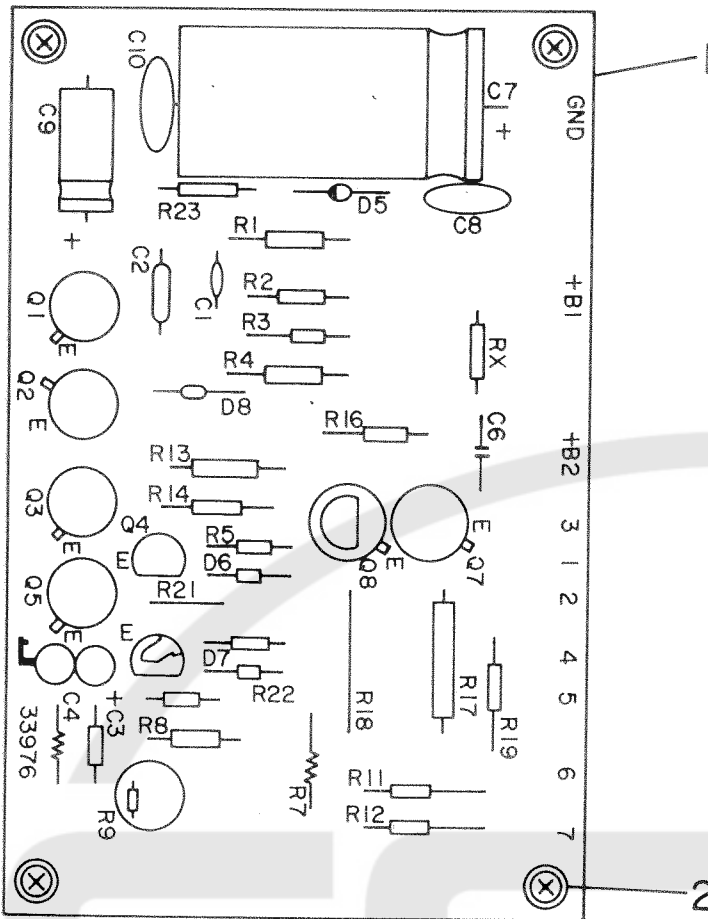
100V,115V,200V,240V用

#02.....For 220V,380V,415V,440V

220V,380V,415V,440V用

5. CONTROL CIRCUIT BOARD COMPONENTS

制御基板関係



27-28-29

TABLE OF CODE & REF.NO.

記号, REF.NO. 表

Ref. No.	Code 基板記号	Ref. No.	Code 基板記号
2	Q1~3,5	15	R1,4,13,14
3	Q4	16	R17
4	Q7,8	17	R2
5	Q9,10	18	R3,12
6	D6,7	19	R5,9
7	D8 (VR4)	20	R7,18
8	D5	21	R8
9	C1	22	R11
10	C2	23	R19
11	C3,4	24	R16,21,22
12	C8,10	25	R23
13	C7	26	RX
14	C9		

5 CONTROL CIRCUIT BOARD COMPONENTS

セイキヨキハコウ カンケイ

REF.NO.	NOTE	PART NO.	DESCRIPTION	ヒ ヅ メ イ	AMT.
1		GAK-250290A0	CONTROL CIRCUIT BOARD ASM.	セイキヨキハコウ クミ	1
2		HT-3L11115-P1	TRANSISTOR 2SC484	トランジスタ (2SC510)	(4)
3		HT-0017400-00	TRANSISTOR 2SC945P	トランジスタ (2SC945P)	(1)
4		HT-0010400-00	TRANSISTOR (2SA510)	トランジスタ (2SA510)	(2)
5		HT-0017200-00	TRANSISTOR (2SD1087)	トランジスタ (2SD1087)	(2)
6		HG-0005300-00	DIODE R012EC	ダイオード (RD12EC)	(1)
7		HG-0007300-00	DIODE 1S2074(H)	ダイオード (1S2074-H)	(2)
8		HG-2672011-2P	DIODE (V06C)	ダイオード (V06C)	(1)
9		HCL-500B10T1	CAPACITOR	コンデンサ 0.01MF 50V マイラ	(1)
10		HC-0003900-00	CAPACITOR 0.1MF 50V	コンデンサ 0.1MF 50V マイラ	(1)
11		HC-0020100-00	CAPACITOR 22MF 35V	コンデンサ	(2)
12		HC-0015900-00	CERAMIC CAPACITOR	コンデンサ 0.1MF 50V セラミック	(2)
13		HC-0013800-00	CAPACITOR 1000MF 63V	コンデンサ 1000MF 63V テンコカイ	(1)
14		HCA-500C4708	CAPACITOR	コンデンサ 47MF 50V テンコカイ	(1)
15		HR-0039039-20	RESISTOR 1W 3.9K	抵抗 1W 3.9K	(4)
16		HR-0042020-00	RESISTOR 2W 2K	抵抗 2W 2K	(1)
17		HR-0017051-20	RESISTOR 5.1KILO OHM 1/4W	抵抗 5.1K 1/4W タンタ	(1)
18		HR-0017030-30	RESISTOR 30 KILO OHM 1/4W	抵抗 30K 1/4W タンタヒマク	(2)
19		HR-0017020-30	RESISTOR 20 KILO OHM 1/4W	抵抗 20K 1/4W タンタヒマク	(2)
20		HR-0017010-10	RESISTOR 100 OHM 1/4W	抵抗 100オーム 1/4W タンタヒマク	(2)
21		HR-0017030-20	RESISTOR 3 KILO OHM 1/4W	抵抗 3K 1/4W タンタヒマク	(1)
22		HR-0017015-30	RESISTOR 15 KILO OHM 1/4W	抵抗 15K 1/4W タンタヒマク	(1)
23		HR-0017010-20	RESISTOR 1 KILO OHM 1/4W	抵抗 1K 1/4W タンタヒマク	(1)
24		HR-0017010-30	RESISTOR 10 KILO OHM 1/4W	抵抗 10K 1/4W タンタヒマク	(3)
25		HR-0002051-P0	RESISTOR 5.1 OHM 1/2W	抵抗 5.1オーム 1/2W ソリット	(1)
26		HR-0017022-10	RESISTOR 220 OHM 1/4W	抵抗 220オーム 1/4W タンタ	(1)
27		SM-4030801-SB	SCREW M3 L=8	ナメコネジ M3X0.5 L=8	4
28		WS-0310702-KB	SPRING WASHER 3.1X5.3X0.7	ハネワシカネ	4
29		WP-0330501-SB	WASHER M3	ヒラワシカネ ミカキマール M3	4

NUMERICAL INDEX OF PARTS

リクイコ

品名	P. REF S	品名	P. REF S	品名	P. REF S	品名	P. REF S
B3538-112-000	4 42	HR-0017022-10	7 26	WS-0411002-KB	6 27		
		HR-0017030-20	7 21	WS-0511302-KB	4 4		
		HR-0017030-30	7 18				
D2120-555-C00	2 14	HR-0017051-20	7 17				
D6042-555-B00	6 10	HR-0036010-00	2 4				
D6043-555-B00	4 25	HR-0039039-20	7 15				
D7117-555-BA0	4 39	HR-0042020-00	7 16				
E8760-452-B00	2 9	HT-0010400-00	7 4				
E9602-701-000	6 23	HT-0017200-00	6 5				
		HT-0017200-00	7 5				
		HT-0017400-00	7 3				
GAK-01015000	2 13	HT-3L11115-P1	7 2				
GAK-01017000	4 19	HX-0005600-0A	2 3				
GAK-01018000	4 18						
GAK-01019000	4 22	MAI-15040000	4 24				
GAK-13004000	4 12	MAI-15043000	6 9				
GAK-250000AB	1 2	MAO-11532000	6 25				
GAK-250000AC	1 3	MAO-11602N00	4 45				
GAK-250000AD	1 4	MAO-12513000	6 34				
GAK-250000AE	1 5	MAO-51011000	4 15				
GAK-250000AF	1 6	MAO-51011000	4 26				
GAK-250000AG	1 7	MAT-80147T00	6 16				
GAK-250000AH	1 8	MAT-80148T00	6 17				
GAK-250000AA	1 1	MAT-80152T00	6 30				
GAK-25001000	2 19	MAT-80159T00	6 14				
GAK-25002000	2 2	MAT-81126T00	4 23				
GAK-25003000	4 11	MTJ-MGC00000	4 29				
GAK-25004000	4 7						
GAK-25005000	4 6	NM-6040000-SB	6 26				
GAK-250060A0	4 2	NM-6060001-SE	4 38				
GAK-250070A0	2 18	NM-6080721-SE	4 36				
GAK-250080A0	2 23	NM-6100663-SE	4 21				
GAK-250090A0	1 14	NS-6740510-SP	4 10				
GAK-250090A0	2 1						
GAK-250100A0	1 9	RE-0300000-K0	4 13				
GAK-250100A0	4 1	RE-0300000-K0	4 27				
GAK-250110A0	4 44	RE-1200000-K0	4 20				
GAK-250120A0	1 11						
GAK-250120A0	4 30	SK-3452000-SD	2 24				
GAK-250130A0	1 10	SK-3452000-SD	4 28				
GAK-250130A0	4 16	SK-3452000-SE	6 24				
GAK-25020000	6 36	SL-4040881-SF	6 35				
GAK-25021000	6 37	SM-4030401-SC	4 40				
GAK-25023000	6 3	SM-4030601-SB	6 6				
GAK-250280A0	6 15	SM-4030601-SB	6 33				
GAK-250290A0	7 1	SM-4030801-SB	2 7				
GAK-250300AA	1 13	SM-4030801-SB	2 17				
GAK-250300AA	6 2	SM-4030801-SB	2 22				
GAK-250300A0	1 12	SM-4030801-SB	7 27				
GAK-250300A0	6 1	SM-4031401-SB	2 10				
GAT-10122000	6 4	SM-4031600-SC	4 46				
GDL-03017000	4 33	SM-4041001-SB	6 12				
GDL-03018000	4 35	SM-4041601-SB	6 28				
GDL-03019000	4 32	SM-4042001-SN	6 19				
GDL-03020000	4 43	SM-9051050-SC	4 3				
GDL-06011000	4 9	SM-9061003-SC	4 31				
GDL-06015000	4 8	SM-9061003-SC	4 34				
GDL-07010000	4 17	SM-9081423-SE	4 37				
GPF-01005000	4 14						
GPF-01008000	4 5	WP-0320501-SC	2 5				
		WP-0320501-SC	2 12				
HCA-500C4708	7 14	WP-0320501-SC	2 15				
HCL-500B10T1	7 9	WP-0320501-SC	2 20				
HC-0003900-00	7 10	WP-0330501-SB	4 41				
HC-0013800-00	7 13	WP-0330501-SB	4 48				
HC-0015900-00	7 12	WP-0330501-SB	6 8				
HC-0020100-00	7 11	WP-0330501-SB	6 31				
HF-0007115-00	6 22	WP-0330501-SB	7 29				
HG-0005300-00	7 6	WP-0450000-SD	6 21				
HG-0007300-00	7 7	WP-0450000-SD	6 29				
HG-0018600-00	6 18	WS-0310002-KN	4 47				
HG-2672011-2P	7 8	WS-0310702-KB	6 7				
HG-2674014-7P	2 8	WS-0310702-KB	6 32				
HK-0186200-30	6 11	WS-0310702-KB	7 28				
HR-0002051-P0	7 25	WS-0310702-KS	2 6				
HR-0017010-10	7 20	WS-0310702-KS	2 11				
HR-0017010-20	7 23	WS-0310702-KS	2 16				
HR-0017010-30	7 24	WS-0310702-KS	2 21				
HR-0017015-30	7 22	WS-0411002-KB	6 13				
HR-0017020-30	7 19	WS-0411002-KB	6 20				



TOKYO JUKI INDUSTRIAL CO., LTD.

Address : 23-3, Kabuki-cho 1-chome, Shinjuku-ku,
Tokyo 160, Japan
Cable : JUKI TOKYO
Telex : J22967, 232-2301
Phone : 03 (205) 1188, 1189, 1190



東京重機工業株式会社

〒182
本社・営業本部 東京都調布市同領町8の2の1 TEL(480)1113(代)